



中华人民共和国国家标准

GB 13955—2005
代替 GB 13955—1992

剩余电流动作保护装置安装和运行

Installation and operation of residual current operated protective devices

2005-02-06 发布

2005-12-01 实施

中华人民共和国国家质量监督检验检疫总局
中国国家标准化管理委员会 发布

目 次

前言	I
引言	II
1 范围	1
2 规范性引用文件	1
3 术语和定义	1
4 剩余电流保护装置的应用	4
5 剩余电流保护装置的选用	5
6 剩余电流保护装置的安装	7
7 剩余电流保护装置的运行和管理	10
附录 A (规范性附录) 系统接地的型式	11
附录 B (规范性附录) 剩余电流保护装置的额定值	14
附录 C (资料性附录) 分级保护方式参考模式图	17
表 1 剩余电流保护装置接线方式	8

前 言

本标准的全部技术内容为强制性。

本标准是对 GB 13955—1992《漏电保护器安装和运行》的修订。

本标准与 GB 13955—1992 相比主要变化为：

1. 将标准的名称修订为《剩余电流动作保护装置安装和运行》，使本标准与国际同类标准名称一致，且与相关的国家标准如 GB 6829《剩余电流动作保护器的一般要求》、GB 16916《家用和类似用途的不带过电流保护的剩余电流动作断路器》、GB 16917《家用和类似用途的带过电流保护的剩余电流动作断路器》相统一。

将标准中的“保护器”改为“装置”，“装置”的范围是指具有剩余电流动作保护功能的系列设备，以使本标准名称更为确切，符合标准化要求。

2. 修订了剩余电流动作保护装置的适用范围，强调保护装置仅适用于“在电路中带电导体对地故障所产生的剩余电流超过规定值时”起保护作用，而对相间短路和相线与中性(N)线短路发生的电击和电气火灾事故不起保护作用。
3. 增加了规范性引用文件与术语和定义的相关内容。
4. 强调在不同的系统接地型式，剩余电流动作保护装置的正确接线方式及应注意的问题，强调 TN-C 系统只有经过改造为 TN-C-S 或 TN-S 系统，才能正确安装使用剩余电流动作保护装置。
5. 在剩余电流动作保护装置的应用方面，为防止电气火灾，对分级保护方式作了明确的规定：
 - 1) 企事业单位和住宅建筑及低压配电路，均需采用分级保护；
 - 2) 强调采用分级保护方式对电击事故的防护，应以末端保护为主；
 - 3) 必须安装剩余电流动作保护装置的场所增加了生产用电气设备和安装在户外的电气装置；
 - 4) 规定了低压配电路的剩余电流动作保护装置应根据具体情况，采用二级保护或三级保护。
6. 强调了剩余电流动作保护装置在防止因接地故障而引起的电气火灾的防护作用及在建筑物内安装剩余电流动作火灾监控装置，规定了其动作参数的确定方法。
7. 为便于理解分级保护方式和电气火灾监控系统的安装，本标准附录 C 做出了分级保护方式参考模式图。
8. 标准中对电气设备独立接地装置的接地电阻的允许值做了修改，规定应以可能产生的危险电压为限。
9. 增加了电子式剩余电流动作保护装置使用寿命的建议，一般工作年限为 6 年。
10. 强调安装剩余电流保护装置后，运行管理单位应配置专用的测试设备，定期做特性试验。
11. 强调了严禁用动物作试验物。

本标准的附录 A、附录 B 是规范性附录。

本标准的附录 C 是资料性附录。

本标准由中国电力企业联合会提出。

本标准由中国电机工程学会归口。

本标准由北京供电局、上海电器科学研究所起草。

本标准主要起草人：吕骞、陈淑芳、张磊、周积刚。

本标准等效采用 GB 13955—1992

引 言

低压配电系统中装设剩余电流动作保护装置是防止直接接触电击事故和间接接触电击事故的有效措施之一,也是防止电气线路或电气设备接地故障引起电气火灾和电气设备损坏事故的技术措施。但安装剩余电流动作保护装置后,仍应以预防为主,并应同时采取其他各项防止电击事故和电气设备损坏事故的技术措施。

本标准所指的剩余电流动作保护装置,是指电路中带电导线对地故障所产生的剩余电流超过规定值时,能够自动切断电源或报警的保护装置,包括各类带剩余电流保护功能的断路器、移动式剩余电流保护装置和剩余电流动作电气火灾监控系统、剩余电流继电器及其组合电器等。

剩余电流动作保护装置安装和运行

1 范围

本标准规定了正确选择、安装、使用剩余电流动作保护装置(以下简称为剩余电流保护装置,简称RCD)及其运行管理的有关要求。

本标准适用于工作电压为交流 50 Hz 或 60 Hz,额定电压不超过 230/400(220/380) V 的电源中性点直接接地的供用电系统。

本标准不适用于相与相之间或相与 N 线之间发生的电击事故、电气设备损坏或电气火灾事故的保

使剩余电流动作保护装置在规定条件下动作的剩余电流值。

- 3.5 **额定剩余动作电流 rated residual operating current**
($I_{\Delta n}$)
制造厂对剩余电流动作保护装置规定的剩余动作电流值,在该电流值时,剩余电流保护装置应在规定的条件下动作。

- 3.6 **剩余不动作电流 residual non-operating current**
在小于或等于该电流时,剩余电流动作保护装置在规定条件下不动作的剩余电流值。

- 3.7 **额定剩余不动作电流 rated residual non-operating current**
($I_{\Delta no}$)
制造厂对剩余电流动作保护装置规定的剩余不动作电流值,在该电流值时,剩余电流保护装置在规定的条件下不动作。

- 3.8 **接地故障电流 earth fault current**
由于绝缘故障而流入地的电流。

- 3.9 **对地泄漏电流 earth leakage current**
无绝缘故障,从设备的带电部件流入地的电流。

- 3.10 **剩余电流动作断路器 residual current operated circuit-breaker**
用于接通、承载和分断正常工作条件下电流,以及在规定条件下当剩余电流达到一个规定值时,使触头断开的机械开关电器。

- 3.11 **剩余电流动作继电器 residual current operated relay**
在规定的条件下,当剩余电流达到一个规定值时,发出动作指令的电器。

- 3.12 **不带过电流保护的剩余电流动作断路器(RCCB) residual current operated circuit-breaker without integral overcurrent protection**
不能执行过载和/或短路保护功能的剩余电流动作断路器。

- 3.13 **带过电流保护的剩余电流动作断路器(RCBO) residual current operated circuit-breaker with integral overcurrent protection**
能执行过载和/或短路保护功能的剩余电流动作断路器。

- 3.14 **动作功能与电源电压无关的剩余电流动作保护装置 RCD functionally independent of line voltage**
其检测、判断和分断功能与电源电压无关的剩余电流动作保护装置。

- 3.15 **动作功能与电源电压有关的剩余电流动作保护装置 RCD functionally dependent on line voltage**
其检测、判断和分断功能与电源电压有关的剩余电流动作保护装置。

3.16

剩余电流动作保护装置的分断时间 break time of RCD

从突然施加剩余动作电流的瞬间起到所有极电弧熄灭瞬间为止所经过的时间。

3.17

极限不驱动时间 limit non-actuating time

对剩余电流动作保护装置施加一个大于剩余不动作电流的剩余电流值而不使剩余电流动作保护装置动作的最大延时时间。

3.18

延时型 RCD time-delay RCD

专门设计的对应于一个给定的剩余电流值,能达到一个预定的极限不驱动时间的剩余电流动作保护装置。

3.19

AC型剩余电流动作保护装置 RCD type AC

对突然施加或缓慢上升的剩余正弦交流电流能确保脱扣的剩余电流动作保护装置。

3.20

A型剩余电流动作保护装置 RCD type A

对突然施加或缓慢上升的剩余正弦交流电流和剩余脉动直流电流能确保脱扣的剩余电流动作保护装置。

3.21

脉动直流电流 pulsating direct current

在每一个额定工频周期内,用角度表示至少为 150° 的一段时间间隔内电流值为0或不超过直流0.006 A的脉动波形电流。

3.22

试验装置 test device

装在剩余电流动作保护装置里的模拟剩余电流动作保护装置在规定条件下动作的剩余电流条件的装置。

3.23

分级保护 selective protection

剩余电流动作保护装置分别装设在电源端、负荷群首端、负荷端,构成两级或以上串接保护系统,且各级剩余电流动作保护装置的主回路额定电流值、剩余电流动作值与动作时间协调配合,实现具有选择性的分级保护。

3.24

组合式剩余电流动作保护装置 assemble type residual operated protection devices

用检测剩余电流互感器、剩余电流动作继电器、断路器或报警装置等独立部件分别安装,通过电气连接组合成的剩余电流动作保护装置。

3.25

移动式剩余电流动作保护装置 portable move type residual current operated protective devices

由一个插头和一个剩余电流动作保护装置,一个、几个插座或接线装置组合在一起,与电源连接时,易于从一个地方移动到另一个地方使用的剩余电流动作保护装置。

3.26

剩余电流动作电气火灾监控系统 residual current operated electric fire monitor system

用检测剩余电流的互感器、剩余电流探测器、报警器或控制器构成的电气火灾实时监测并实施报警或切断电源的装置。

4 剩余电流保护装置的应用

4.1 对直接接触电击事故的防护

4.1.1 在直接接触电击事故的防护中,剩余电流保护装置只作为直接接触电击事故基本防护措施의 补充保护措施(不包括对相与相、相与N线间形成的直接接触电击事故的防护)。

4.1.2 用于直接接触电击事故防护时,应选用一般型(无延时)的剩余电流保护装置。其额定剩余动作电流不超过30 mA。

4.2 对间接接触电击事故的防护

4.2.1 间接接触电击事故防护的主要措施是采用自动切断电源的保护方式,以防止由于电气设备绝缘损坏发生接地故障时,电气设备的外露可接近导体持续带有危险电压而产生电击事故或电气设备损坏事故。当电路发生绝缘损坏造成接地故障,其故障电流值小于过电流保护装置的動作电流值时,应安装剩余电流保护装置。

4.2.2 剩余电流保护装置用于间接接触电击事故防护时,应正确地与电网的系统接地型式相配合。

4.2.2.1 TN系统

a) 采用剩余电流保护装置的TN-C系统,应根据电击防护措施的具体情况,将电气设备外露可接近导体独立接地,形成局部TT系统。

b) 在TN系统中,必须将TN-C系统改造为TN-C-S、TN-S系统或局部TT系统后,才可安装使用剩余电流保护装置。在TN-C-S系统中,剩余电流保护装置只允许使用在N线与PE线分开部分。

4.2.2.2 TT系统

TT系统的电气线路或电气设备必须装设剩余电流保护装置作为防电击事故的保护措施。

4.3 对电气火灾的防护

4.3.1 为防止电气设备或线路因绝缘损坏形成接地故障引起的电气火灾,应装设当接地故障电流超过预定值时,能发出报警信号或自动切断电源的剩余电流保护装置。

4.3.2 为防止电气火灾发生而安装剩余电流动作电气火灾监控系统时,应对建筑物内防火区域作出合理的分布设计,确定适当的控制保护范围。

4.3.3 为防止电气火灾发生而安装的剩余电流动作电气火灾监控系统,其剩余动作电流的预定值和预定动作时间,应满足分级保护的動作特性相配合的要求。

4.4 分级保护

低压供电系统中为了缩小发生人身电击事故和接地故障切断电源时引起的停电范围,剩余电流保护装置应采用分级保护。

4.4.1 分级保护方式的选择应根据用电负荷和线路具体情况的需要,一般可分为两级或三级保护。各级剩余电流保护装置的動作电流值与動作时间应协调配合,实现具有動作选择性的分级保护。

4.4.2 剩余电流保护装置的分级保护应以末端保护为基础。住宅和末端用电设备必须安装剩余电流保护装置。末端保护上一级保护的保護范围应根据负荷分布的具体情况确定其保护范围。

4.4.3 为防止配电线路发生接地故障导致人身电击事故,可根据线路的具体情况,采用分级保护。

4.4.4 配电线路电源端的剩余电流保护装置的動作特性应与线路末端保护协调配合。

4.4.5 企事业单位的建筑物和住宅应采用分级保护。由源端的剩余电流保护装置应满足防接地故障引

- b) 生产用的电气设备；
- c) 施工工地的电气机械设备；
- d) 安装在户外的电气装置；
- e) 临时用电的电气设备；
- f) 机关、学校、宾馆、饭店、企事业单位和住宅等除壁挂式空调电源插座外的其他电源插座或插座回路；
- g) 游泳池、喷水池、浴池的电气设备²⁾；
- h) 安装在水中的供电线路和设备；
- i) 医院中可能直接接触人体的电气医用设备³⁾；
- j) 其他需要安装剩余电流保护装置的场所。

4.5.2 线路保护

低压配电线路根据具体情况采用二级或三级保护时，在总电源端、分支线首端或线路末端(农村集中安装电能表箱、农业生产设备的电源配电箱)安装剩余电流保护装置。

4.6 报警式剩余电流保护装置的应用

对一旦发生剩余电流超过额定值切断电源时，因停电造成重大经济损失及不良社会影响的电气装置或场所，应安装报警式剩余电流保护装置。如：

- a) 公共场所的应急电源、通道照明；
- b) 确保公共场所安全的设备；
- c) 消防设备的电源，如消防电梯、消防水泵、消防通道照明等；
- d) 防盗报警的电源；
- e) 其他不允许停电的特殊设备和场所。

为防止人身电击事故，上述场所的负荷末端保护不得采用报警式剩余电流保护装置。

4.7 可不装剩余电流保护装置的情况

具备下列条件的电气设备和场所，可不装剩余电流保护装置

- a) 使用安全电压供电的电气设备；
- b) 一般环境条件下使用的具有加强绝缘(双重绝缘)的电气设备；
- c) 使用隔离变压器且二次侧为不接地系统供电的电气设备；
- d) 具有非导电条件场所的电气设备；
- e) 在没有间接接触电击危险场所的电气设备。

5 剩余电流保护装置的选择

5.1 剩余电流保护装置的技术条件应符合 GB 6829、GB 14048.2、GB 14287、GB 16916、GB 16917 等有关标准的规定，并通过中国国家强制性产品认证。

5.2 剩余电流保护装置的技术参数额定值，应与被保护线路或设备的技术参数和安装使用的具体条件相配合。

5.3 按电气设备的供电方式选用剩余电流保护装置

- 1) 电气产品按防电击保护绝缘等级可分为 0、I、II、III 四类。I 类产品的防电击保护不仅依靠设备的基本绝缘，

- a) 单相 220 V 电源供电的电气设备,应优先选用二极二线式剩余电流保护装置;
- b) 三相三线式 380 V 电源供电的电气设备,应选用三级三线式剩余电流保护装置;
- c) 三相四线式 380 V 电源供电的电气设备,三相设备与单相设备共用的电路应选用三级四线或四级四线式剩余电流保护装置。

5.4 剩余电流保护装置的额定动作电流要充分考虑电气线路和设备的对地泄漏电流值,必要时可通过实际测量取得被保护线路或设备的对地泄漏电流。因季节性变化引起对地泄漏电流值变化时,应考虑采用动作电流可调式剩余电流保护装置。

5.5 采用分级保护方式时,安装使用前应进行串接模拟分级动作试验,保证其动作特性协调配合。

5.6 根据电气设备的工作环境条件选用剩余电流保护装置

- a) 剩余电流保护装置应与使用环境条件相适应;
- b) 对电源电压偏差较大地区的电气设备应优先选用动作功能与电源电压无关的剩余电流保护装置;
- c) 在高温或特低温环境中的电气设备应选用非电子型剩余电流保护装置;
- d) 对于家用电器保护的剩余电流保护装置必要时可选用满足过电压保护的剩余电流保护装置;
- e) 安装在易燃、易爆、潮湿或有腐蚀性气体等恶劣环境中的剩余电流保护装置,应根据有关标准选用特殊防护条件的剩余电流保护装置,或采取相应的防护措施。

5.7 剩余电流保护装置动作参数的选择

5.7.1 手持式电动工具、移动电器、家用电器等设备应优先选用额定剩余动作电流不大于 30 mA、一般型(无延时)的剩余电流保护装置。

5.7.2 单台电气机械设备,可根据其容量大小选用额定剩余动作电流 30 mA 以上、100 mA 及以下、一般型(无延时)的剩余电流保护装置。

5.7.3 电气线路或多台电气设备(或多住户)的电源端为防止接地故障电流引起电气火灾,安装的剩余电流保护装置,其动作电流和动作时间应按被保护线路和设备的具体情况及其泄漏电流值确定。必要时应选用动作电流可调和延时动作型的剩余电流保护装置。

5.7.4 在采用分级保护方式时,上下级剩余电流保护装置的動作时间差不得小于 0.2 s。上一级剩余电流保护装置的极限不驱动时间应大于下一级剩余电流保护装置的動作时间,且时间差应尽量小。

5.7.5 选用的剩余电流保护装置的额定剩余不动作电流,应不小于被保护电气线路和设备的正常运行时泄漏电流最大值的 2 倍。

5.7.6 除末端保护外,各级剩余电流保护装置应选用低灵敏度延时型的保护装置。且各级保护装置的動作特性应协调配合,实现具有选择性的分级保护。

5.8 对特殊负荷和场所应按其特点选用剩余电流保护装置

5.8.1 本标准 4.5.1 的 i) 中所列医院中的医用设备安装剩余电流保护装置时,应选用额定剩余动作电流为 10 mA、一般型(无延时)的剩余电流保护装置。

5.8.2 安装在潮湿场所的电气设备应选用额定剩余动作电流为(16~30) mA、一般型(无延时)的剩余

5.8.5 连接室外架空线路的电气设备,可能发生冲击过电压时,可采取特殊的保护措施(例如:采用电涌保护器等过电压保护装置),并选用增强耐误脱扣能力的剩余电流保护装置。

5.8.6 对应用电子元器件较多的电气设备,电源装置故障含有脉动直流分量时,应选用 A 型剩余电流保护装置。

对负荷带有变频器、三相交流整流器、逆变换器、UPS 装置及特殊医疗设备(例如: X 射线设备、CT)等产生平滑直流剩余电流的电气设备,应选用特殊的对脉动直流剩余电流和平滑直流剩余电流均能动作的剩余电流保护装置。

5.8.7 对弧焊变压器应采用专用的防电击保护装置。

C 剩余电流保护装置的安装

表 1 剩余电流保护装置接线方式

接线图 接地型式	极别		三 相	
	单相(单极或双极)	三线(三极)	四线(三极或四极)	
TT				
TN				

表 1 (续)

极别		相	
接线图 接地型式	单相(单极或双极)	三 线(三极)	四 线(三极或四极)
	TN TN-C-S		

注 1: L_1, L_2, L_3 为相线; N 为中性线; PE 为保护线; PEN 为中性线和保护线合一; RCD 为单相或三相电气设备的单相照明设备; RCD 为剩余电流保护装置; \star 为不与系统中性接地点相连的单独接地装置, 作保护接地用。

注 2: 单相负载或三相负载在不同的接地保护系统中的接线方式图中, 左侧设备为未装有剩余电流保护装置, 中间和右侧为装有剩余电流保护装置的接线图。

注 3: 在 $TN-C$ 系统中使用剩余电流保护装置的电气设备, 其外露可接近导体的保护线应接在单独接地装置上而形成局部 TT 系统, 如 $TN-C$ 系统接线方式图中的右侧设备带 \star 的接线方式。

注 4: 表中 $TN-S$ 及 $TN-C-S$ 接地型式, 单相和三相负荷的接线图中的中间和右侧接线图可根据现场情况, 可任选其一的接地方式。

6.3.5 安装剩余电流保护装置后,对原有的线路和设备的接地保护措施,应按 6.1.4 及 6.2.2、6.3.4 的要求进行检查和调整。

6.3.6 剩余电流保护装置投入运行前,应操作试验按钮,检验剩余电流保护装置的工作特性,确认能正常动作后,才允许投入正常运行。

6.3.7 剩余电流保护装置安装后的检验项目

a) 用试验按钮试验 3 次,应正确动作。

b) 剩余电流保护装置带额定负荷电流分合三次,均应可靠动作。

6.3.8 剩余电流保护装置的安装必须由经技术考核合格的专业人员进行。

附录 A
(规范性附录)
系统接地的型式

A.1 TN 系统

电力系统有一点直接接地，电气装置的外露可接近导体通过保护线与该接地点相连接。

TN 系统可分为：

TN-S 系统：整个系统的中性线与保护线是分开的(图 A.1)；

TN-C 系统：整个系统的中性线与保护线是合一的(图 A.2)；

TN-C-S 系统：系统中有一部分线路的中性线与保护线是合一的(图 A.3)。

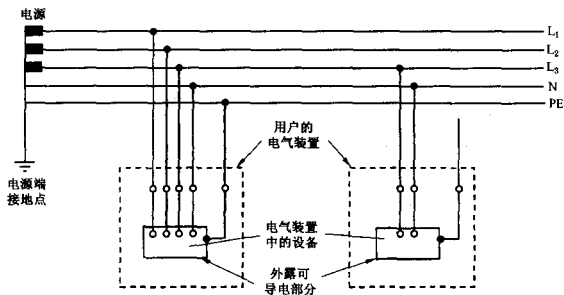


图 A.1 TN-S 系统

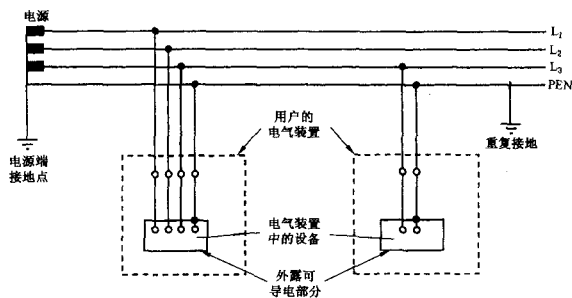


图 A.2 TN-C 系统

A.4 接地保护系统型式的文字代号意义

第一个字母表示电力系统的对地关系：

T——直接接地；

I——所有带电部分与地绝缘，或一点经阻抗接地。

第二个字母表示装置的外露可接近导体的对地关系：

T——外露可接近导体对地直接作电气连接，此接地点与电力系统的接地点无直接关连；

N——外露可接近导体通过保护线与电力系统的接地点直接作电气连接

附录 B
(规范性附录)

剩余电流保护装置的额定值

B.1 额定频率

额定频率的优先值应为 50 Hz、60 Hz

B.2 额定电压 U_n

额定电压为 230 V、400 V(220 V、380 V 或 240 V、415 V)。

B.3 辅助电源额定电压 U_m

辅助电源额定电压的优先值为：

- a) 直流：12, 24, 48, 60, 110, 220 V；
b) 交流：12, 24, 36, 48, 220, 400(380) V。

B.4 额定电流 I_n

额定电流值为：6, 10, 16, 20, 25, 32, 40, 50, 63, 80, 100, 125, 160, 200, 250, 315, 400, 500, 630, 700, 800A。

B.5 额定剩余动作电流 $I_{\Delta n}$

额定剩余动作电流值为：0.006, 0.01, 0.03, 0.05, 0.1, 0.3, 0.5, 1, 3, 5, 10, 20, 30 A。

B.6 额定剩余不动作电流 $I_{\Delta no}$

额定剩余不动作电流的优先值为 $0.5 I_{\Delta no}$ 。

如采用其他值时，应大于 $0.5 I_{\Delta no}$ 。

B.7 剩余电流保护装置的分断时间

直接接触补充保护用的剩余电流保护装置，其最大分断时间如表 B.1。

间接接触保护用剩余电流保护装置的最大分断时间如表 B.2。

家用不带过电流保护的剩余电流动作断路器(RCCB)的分断时间和不驱动时间的标准值如表 B.3。

家用带过电流保护的剩余电流动作断路器(RCBO)的分断时间和不驱动时间的标准值如表 B.4。

二级保护的最大分断时间如表 B.5。

三级保护的最大分断时间如表 B.6。

表 B.1 直接接触保护用的剩余电流保护装置的最大分断时间

$I_{\Delta n}/$ A	$I_n/$ A	最大分断时间/s		
		$I_{\Delta n}$	$2 I_{\Delta n}$	0.25 A
0.006	任何值	5	1	0.04
0.010		5	0.5	0.04
0.030		0.5	0.2	0.04

表 B.2 间接接触保护用的剩余电流保护装置的最大分断时间

$I_{\Delta n}/$ A	$I_n/$ A	最大分断时间/s		
		$I_{\Delta n}$	$2 I_{\Delta n}$	$5 I_{\Delta n}$
>0.03	任何值	2	0.2	0.04
	只适用于 $\geq 40^a$	5	0.3	0.15

^a 适用于由独立元件组装起来的组合式剩余电流保护装置。

表 B.3 家用不带过电流保护的剩余电流动作断路器(RCCB)的分断时间和不驱动时间的标准值

型号	$I_n/$ A	$I_{\Delta n}/$ A	剩余电流(I_{Δ})等于下列值时的分断时间和不驱动时间标准值/s				
			$I_{\Delta n}$	$2 I_{\Delta n}$	$5 I_{\Delta n}$	5 A, 10 A, 20 A, 50 A, 100 A, 200 A ^b , 500 A	
一般型	任何值	任何值	0.3	0.15	0.04	0.04	最大分断时间
S型	≥ 25	>0.030	0.5	0.2	0.15	0.15	最大分断时间
			0.13	0.06	0.05	0.04	最小不驱动时间

^a 对 $I_{\Delta n} \leq 0.03$ A 的一般型 RCCB 可用 0.25 A 代替 $5 I_{\Delta n}$ 。
^b 5 A, 10 A, 20 A, 50 A, 100 A, 200 A 的试验仅在突然施加剩余电流时测量分断时间。

表 B.4 家用带过电流保护的剩余电流动作断路器(RCBO)的分断时间和不驱动时间的标准值

型号	$I_n/$ A	$I_{\Delta n}/$ A	剩余电流(I_{Δ})等于下列值时的分断时间和不驱动时间标准值/s					$I_{\Delta n}^c$	
			$I_{\Delta n}$	$2 I_{\Delta n}$	$5 I_{\Delta n}$	5 A, 10 A, 20 A, 50 A, 100 A, 200 A, 500 A ^b			
一般型	任何值	任何值	0.3	0.15	0.04	0.04	0.04	最大分断时间	
S型	≥ 25	>0.030	0.5	0.2	0.15	0.15	0.15	最大分断时间	
			0.13	0.06	0.05	—	0.04	最小不驱动时间(不脱扣)	

^a 对 $I_{\Delta n} \leq 0.03$ A 的一般型 RCBO 可用 0.25 A 代替 $5 I_{\Delta n}$ 。
^b 5 A, 10 A, 20 A, 50 A, 100 A, 200 A, 500 A 的试验仅在突然施加剩余电流时测量分断时间,但任何情况下对大于过电流瞬时脱扣范围下限的电流值不进行试验。
^c 在 $I_{\Delta n}$ 等于 B 型、C 型或 D 型(适用时)的过电流瞬时脱扣范围下限的电流时进行试验。

表 B.5 二级保护的最大分断时间

二级保护	一级保护	末级保护
最大分断时间/s	0.3	≤ 0.1

注: 延时型剩余电流动作保护装置的延时时间的级差为 0.2 s。

表 B.6 三级保护的最大分断时间三级保护

三级保护	一级保护	中级保护	末级保护
最大分断时间/s	0.5	0.3	≤ 0.1

延时型剩余电流保护装置只适用于间接接触保护, $I_{\Delta n} > 0.03$ A。

延时型剩余电流保护装置延时时间的优选值为: 0.2, 0.4, 0.8, 1.1, 1.5, 2 s。

B.8 额定接通分断能力 I_m

B.8.1 带短路保护的剩余电流保护装置的额定接通分断能力,如剩余电流保护装置执行主电路接通分断功能的部分采用家用及类似场所用断路器时,应符合 GB 10963 的要求,如剩余电流保护装置执行主电路接通分断功能的部分采用低压断路器时,应符合 GB 14048.2 的要求。

B.8.2 不带过电流保护的剩余电流保护装置的额定接通分断能力优先值见表 B.7,额定接通分断能力的最小值见表 B.8。

表 B.7 额定接通分断能力 I_m 优先值

I_m 优先值/A								
500	1 000	1 500	3 000	4 500	6 000	10 000	20 000	50 000

表 B.8 额定接通分断能力 I_m 最小值

I_n /A	I_m , 最小值/A
$I_n \leq 50$	500
$50 < I_n \leq 100$	1 000
$100 < I_n \leq 150$	1 500
$150 < I_n \leq 200$	2 000

附录 C
(资料性附录)
分级保护方式参考模式图

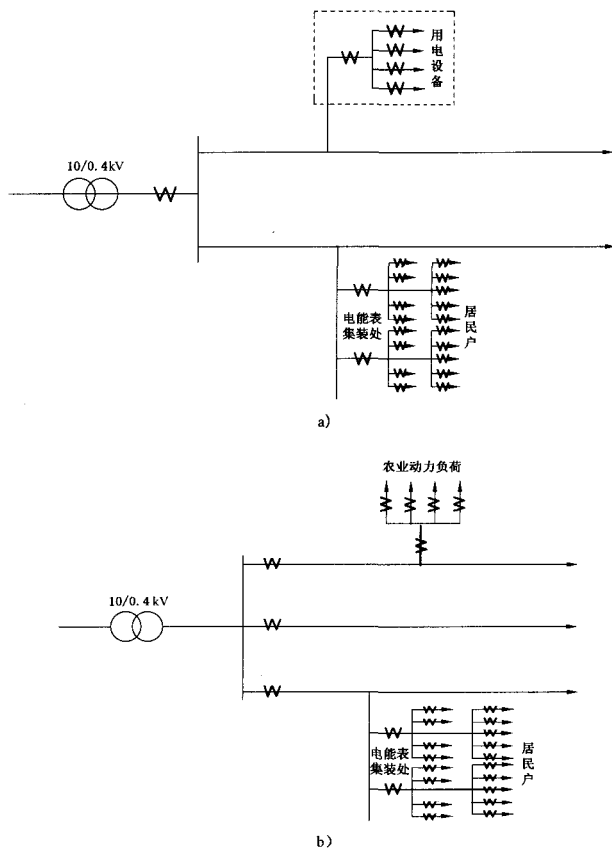
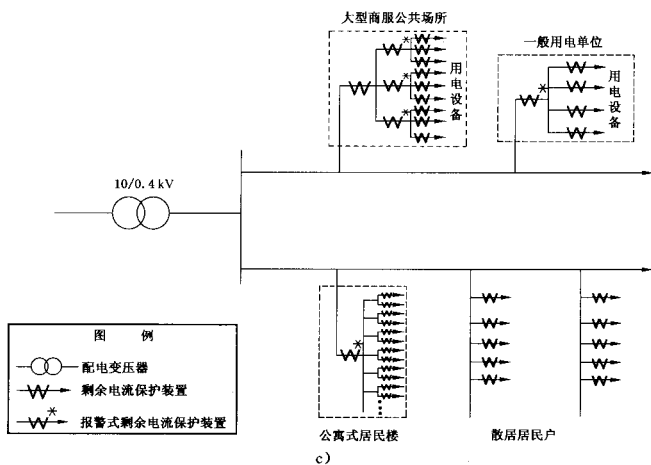


图 C.1 分级保护方式参考模式图



- 注 1: 图 a) 所示分级保护模式适用于农村电网中、小型配电变压器(160 kVA 以下)供电的架空配电网,其主要负荷为农副业加工及居民生活用电,可采用设电源为第一级保护的三级保护方式。
- 注 2: 图 b) 所示分级保护模式适用于农村中型配电变压器(160 kVA 及以上)供电的配电网,其主要负荷为农业机械、排灌、小型乡镇工业企业及居民生活用电,可在各条配电出线设第一级保护的分级保护方式。
- 注 3: 图 c) 所示分级保护模式适用于网络健康水平较高、负荷类型相对比较复杂的城镇配电网,在用电单位内采用分级保护时,还应考虑采用防电气火灾的剩余电流保护装置。

图 C.1 (续)